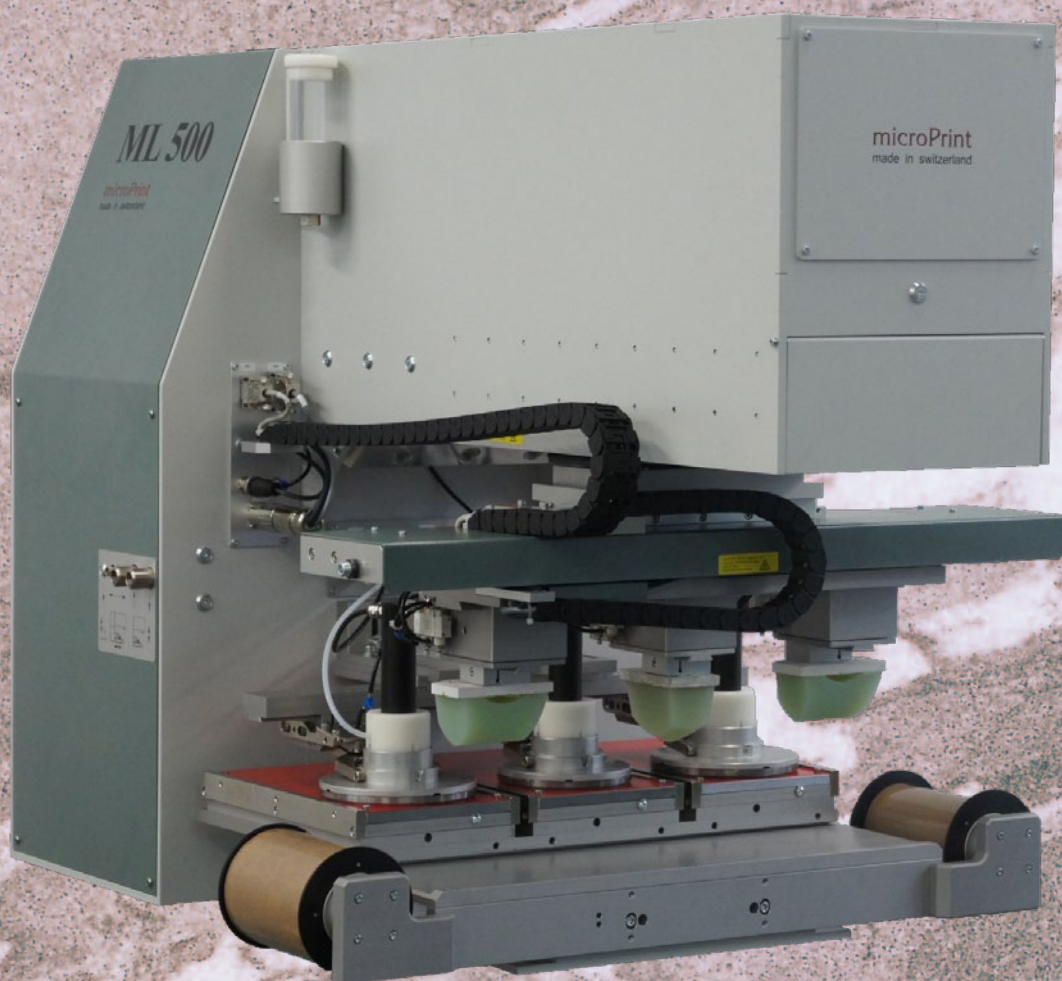


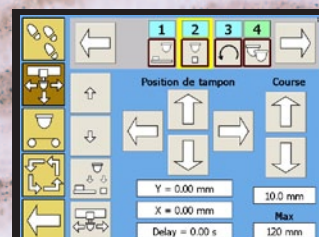
Centrale d'impression par tampographie

PAD PRINTING MACHINE

ML 500



Confort maximum d'utilisation:



Écran tactile



Système fermé



Programme

- Prise et dépose de l'encre en position X-Y programmable
- Simplicité de programmation des cycles d'impression
- Sauvegarde et rappel de tous les paramètres
- Concept clair et simple.
- Nettoyage automatique du tampon.
- Option: automatisme de la viscosité de l'encre.
- Aucune contrainte dans l'utilisation.
- Service mondial.

microPrint
made in switzerland

Centrale d'impression par tampographie

PAD PRINTING MACHINE

ML 500

La ML 500 est une machine précise, compacte et de construction robuste. C'est une machine à tampographier pour les plus hautes exigences. La ML 500 peut être utilisée comme machine isolée ou très simplement en utilisation automatique dans ligne de montage.

Service mondial.

MicroPrint utilise exclusivement des composants de fournisseurs ayant un réseau mondial. Sur toutes nos machines nous donnons une garantie de 12 mois.



Caractéristiques techniques :

Cadence de production: sans nettoyage 900/h
avec nettoyage 700/h

Entraînement: pneumatique & moteur linéaire

Force d'impression: max. 3000 N

Course du tampon: max. 160 mm

Pression d'air: 5 – 6 bar (87 psi)

Consommation d'air: 290 l/min

Commande: CMP Beckhoff

Raccordement électrique: 3x400 V / 600 VA

Alimentation: 24 VDC

Poids de la machine: 260 kg

Poids du support: -- kg

Dimensions: voir illustration

Dimensions standard des clichés:

Système fermé: max. 520 x 300 mm

Système ouvert: max. 500 x 150 mm

Épaisseur du cliché: 0,5 ou 10 mm

Grandeur du pot Ø: surface d'impression Ø:

8 x 56 mm 8 x 46 mm

6 x 70 mm 6 x 60 mm

5 x 86 mm 5 x 76 mm

4 x 120 mm 4 x 110 mm

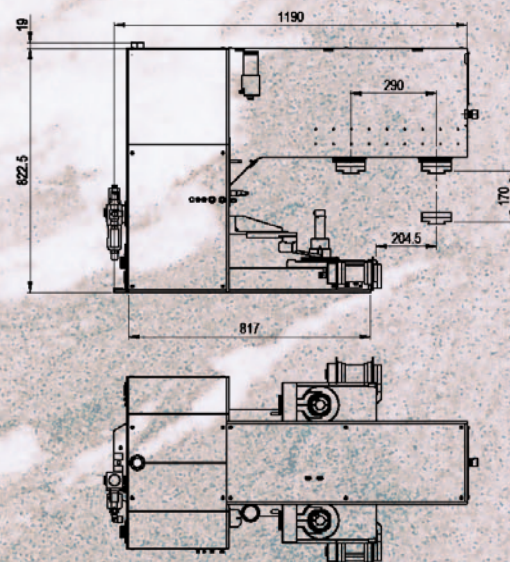
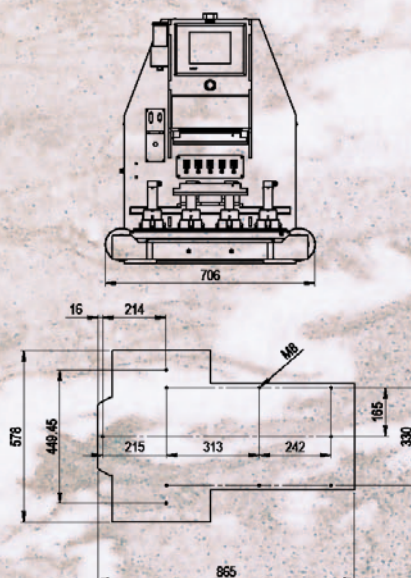
3 x 140 mm 3 x 140 mm

Nombre de couleurs: 1-8

Information.

Par le biais de notre homepage <http://www.microprint.ch> nous vous informons en permanence de nos développements les plus récents. Vous y trouverez également des renseignements utiles sur la tampographie.

Points de vente:



microPrint

made in switzerland

microPrint LC GmbH
Mühlentalstrasse 184
CH-8200 Schaffhausen, Switzerland
Phone: +41 (0) 52 624 50 59
Fax: +41 (0) 52 624 50 22
E-mail: info@microprint.ch
<http://www.microprint.ch>